

ANEXO VI



REAL FEDERACIÓN ESPAÑOLA DE TIRO OLÍMPICO
1ª FASE COPA PRESIDENTE DE RR. DE TT. 2014
FEDERACIÓN CANARIA DE TIRO OLÍMPICO
SAN CRISTÓBAL DE LA LAGUNA, 4-5 DE ABRIL



STAGE "1"

HANDGUN COMPETITION RULES, JANUARY 2009, 2nd EDITION

PROCEDIMIENTO: A la señal audible resolver sin orden y desde el área designada obligatoriamente con la mano débil.

POSICIÓN INICIAL: Sentado en la silla con las manos sobre las rodillas.

CONDICIÓN DEL ARMA: Cargada y asegurada plana sobre la mesa.

TIPO DE EJERCICIO: Corto

METODO DE PUNTUACIÓN: Comstock

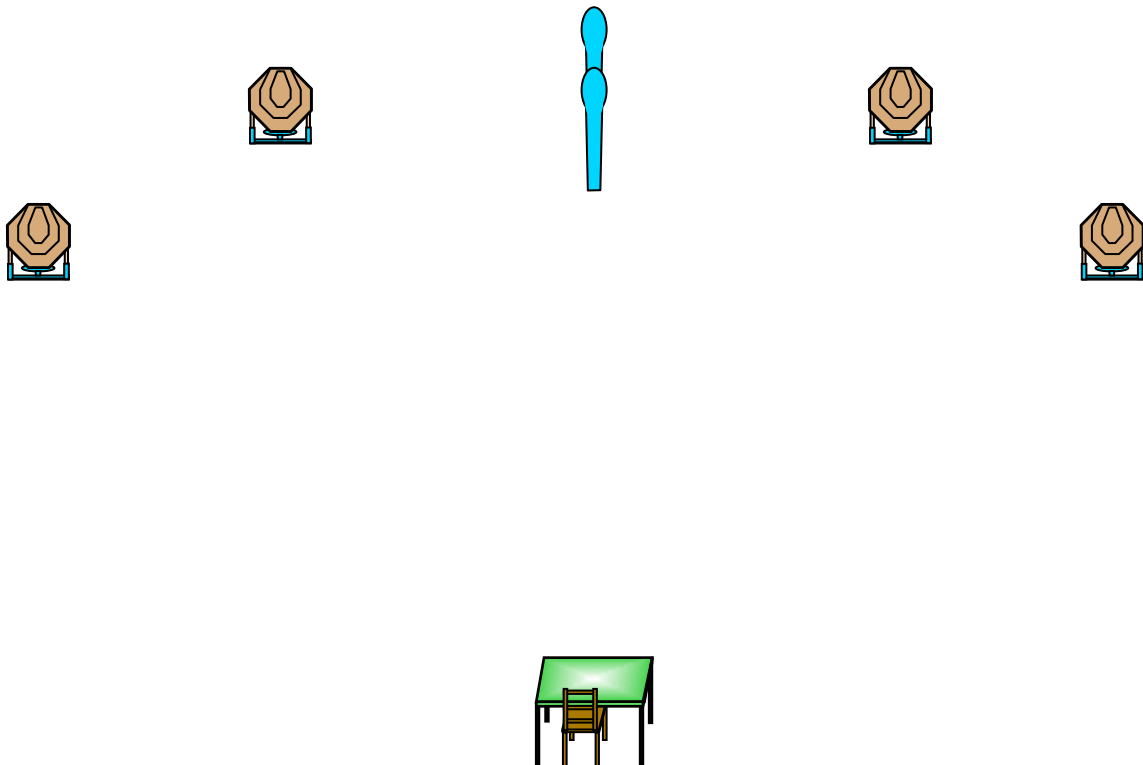
DISPAROS MÍNIMOS: 10

PUNTOS MÁXIMOS: 50

TARJETAS: 10 tarjetas IPS Clásicas y 2 Popers

SEÑAL DE INICIO: Audible

PENALIZACIONES: Actual Reglamento IPSC



ANEXO VI



REAL FEDERACIÓN ESPAÑOLA DE TIRO OLÍMPICO
1ª FASE COPA PRESIDENTE DE RR. DE TT. 2014
FEDERACIÓN CANARIA DE TIRO OLÍMPICO
SAN CRISTÓBAL DE LA LAGUNA, 4-5 DE ABRIL



STAGE "2"

HANDGUN COMPETITION RULES, JANUARY 2009, 2nd EDITION

PROCEDIMIENTO: A la señal audible resolver sin orden y sin sobrepasar las líneas de falta.

POSICIÓN INICIAL: En pie, elajado con las manos sobre las marcas.

CONDICIÓN DEL ARMA: Arma con cargador introducido sin cartucho en recámara.

TIPO DE EJERCICIO: Corto

METODO DE PUNTUACIÓN: Comstock

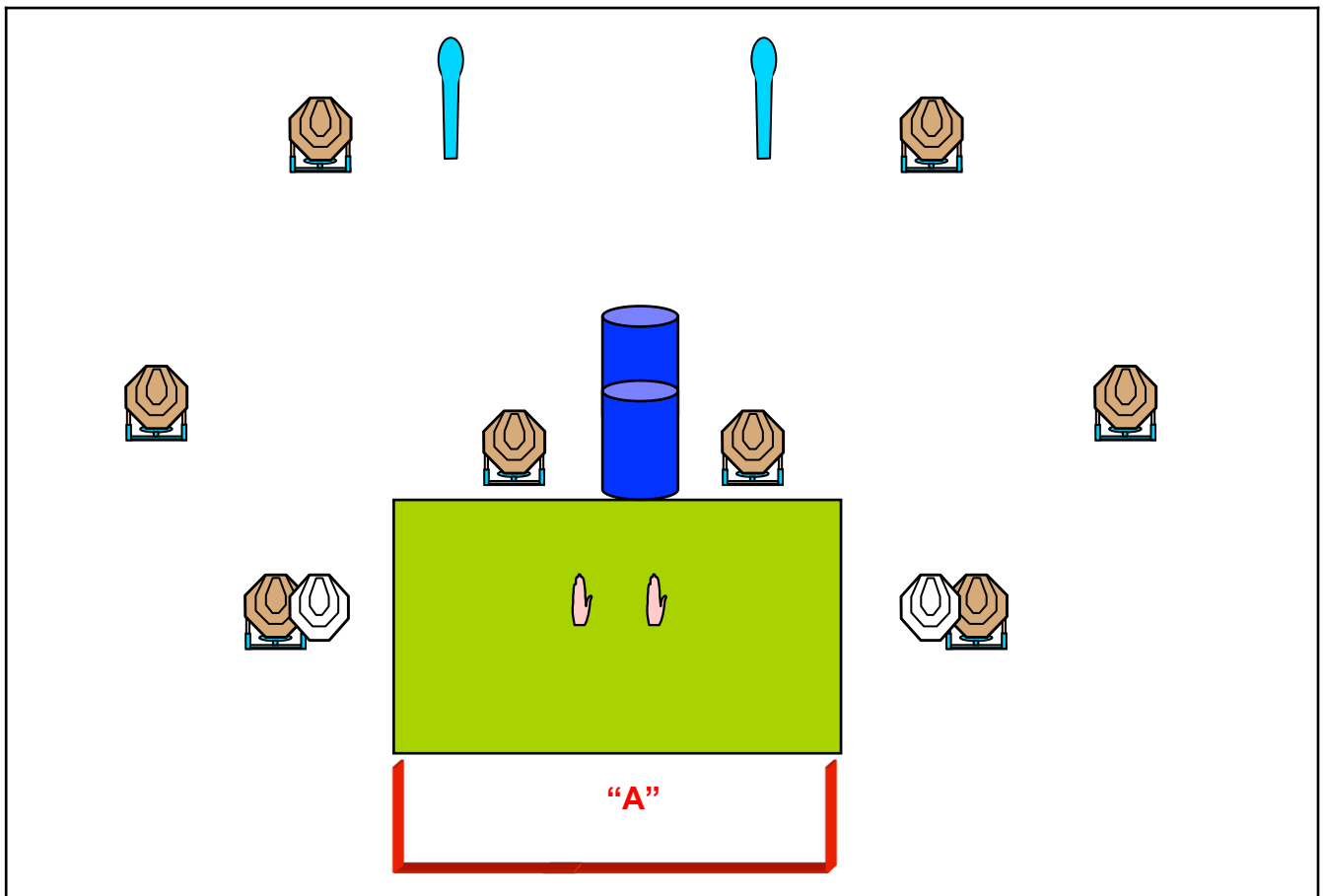
DISPAROS MÍNIMOS: 18

PUNTOS MÁXIMOS: 90

TARJETAS: 8 Tarjetas IPSC, 2 Popers y 2 P.T.

SEÑAL DE INICIO: Audible

PENALIZACIONES: Actual Reglamento IPSC



ANEXO VI



REAL FEDERACIÓN ESPAÑOLA DE TIRO OLÍMPICO
1ª FASE COPA PRESIDENTE DE RR. DE TT. 2014
FEDERACIÓN CANARIA DE TIRO OLÍMPICO
SAN CRISTÓBAL DE LA LAGUNA, 4-5 DE ABRIL



STAGE "3"

HANDGUN COMPETITION RULES, JANUARY 2009, 2nd EDITION

PROCEDIMIENTO: A la señal audible resolver sin orden desde el área designada, obligatoriamente con mano fuerte.

POSICIÓN INICIAL: Relajado en "A"

CONDICIÓN DEL ARMA: Cargada y asegurada en la funda.

TIPO DE EJERCICIO: Corto

METODO DE PUNTUACIÓN: Comstock

DISPAROS MÍNIMOS: 10

PUNTOS MÁXIMOS: 50

TARJETAS: 4 Tarjetas IPSC y 2 Popers

SEÑAL DE INICIO: Audible

PENALIZACIONES: Actual Reglamento IPSC



"A"

ANEXO VI



REAL FEDERACIÓN ESPAÑOLA DE TIRO OLÍMPICO
1ª FASE COPA PRESIDENTE DE RR. DE TT. 2014
FEDERACIÓN CANARIA DE TIRO OLÍMPICO
SAN CRISTÓBAL DE LA LAGUNA, 4-5 DE ABRIL



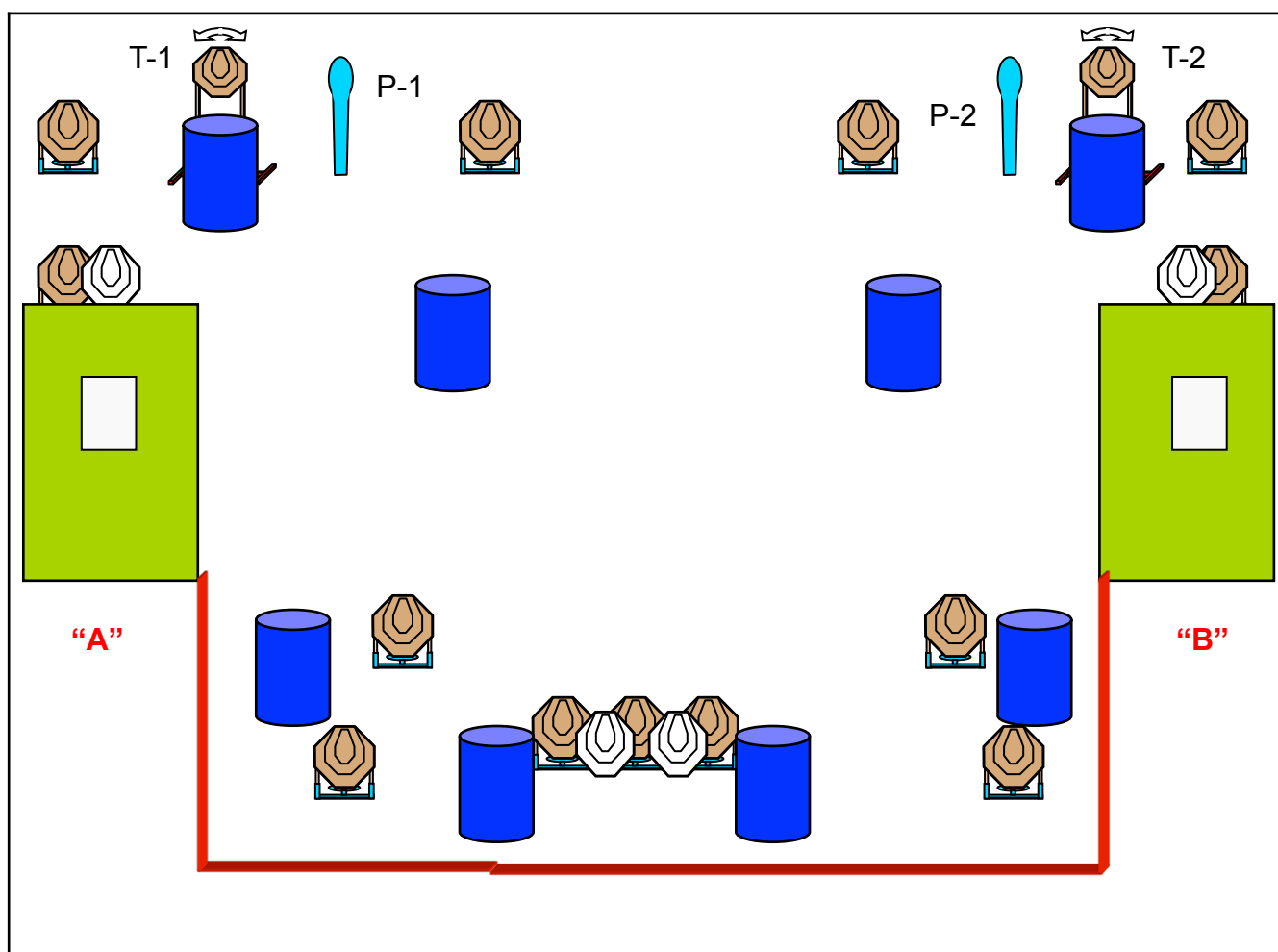
STAGE "4"

HANDGUN COMPETITION RULES, JANUARY 2009, 2nd EDITION

PROCEDIMIENTO: A la señal audible resolver sin orden y sin sobrepasar las líneas de falta.
P-1 activa T-1 y P2 activa T2

POSICIÓN INICIAL: Relajado en "A" o "B"
CONDICIÓN DEL ARMA: Cargada y asegurada en la funda.

TIPO DE EJERCICIO: Largo
METODO DE PUNTUACIÓN: Comstock
DISPAROS MÍNIMOS: 32
PUNTOS MÁXIMOS: 160
TARJETAS: 15 Tarjetas IPSC, 2 Popers y 4 P.T.
SEÑAL DE INICIO: Audible
PENALIZACIONES: Actual Reglamento IPSC



ANEXO VI



REAL FEDERACIÓN ESPAÑOLA DE TIRO OLÍMPICO
1ª FASE COPA PRESIDENTE DE RR. DE TT. 2014
FEDERACIÓN CANARIA DE TIRO OLÍMPICO
SAN CRISTÓBAL DE LA LAGUNA, 4-5 DE ABRIL



STAGE "5"

HANDGUN COMPETITION RULES, JANUARY 2009, 2nd EDITION

PROCEDIMIENTO: A la señal audible resolver sin orden y sin sobrepasar las líneas de falta. P1 y/o P2 activa T2.

POSICIÓN INICIAL: De pie, relajado en "A"

CONDICIÓN DEL ARMA: Totalmente descargada en la funda.

TIPO DE EJERCICIO: Corto

METODO DE PuntuACIÓN: Comstock

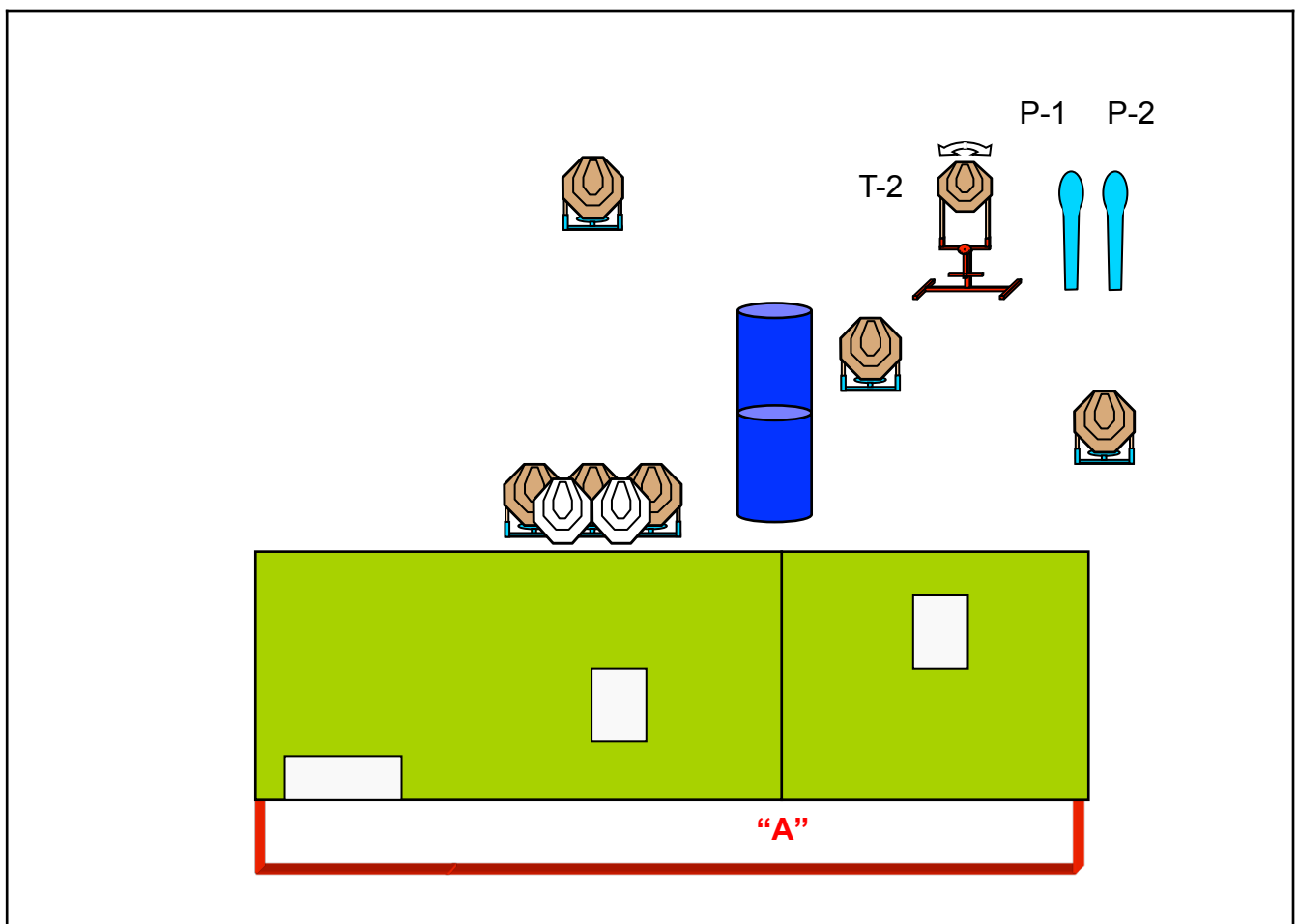
DISPAROS MÍNIMOS: 16

PUNTOS MÁXIMOS: 80

TARJETAS: 7 Tarjetas IPSC, 2 Poppers y 2 P.T.

SEÑAL DE INICIO: Audible

PENALIZACIONES: Actual Reglamento IPSC



ANEXO VI



REAL FEDERACIÓN ESPAÑOLA DE TIRO OLÍMPICO
1ª FASE COPA PRESIDENTE DE RR. DE TT. 2014
FEDERACIÓN CANARIA DE TIRO OLÍMPICO
SAN CRISTÓBAL DE LA LAGUNA, 4-5 DE ABRIL



STAGE "6"

HANDGUN COMPETITION RULES, JANUARY 2009, 2nd EDITION

PROCEDIMIENTO: A la señal audible resolver sin orden y sin sobrepasar las líneas de falta.

POSICIÓN INICIAL: De pie, relajado en "A"
CONDICIÓN DEL ARMA: Arma totalmente descargada en el barril "A" o "B" y primer cargador a utilizar en el barril opuesto.

TIPO DE EJERCICIO: Largo

METODO DE PUNTUACIÓN: Comstock

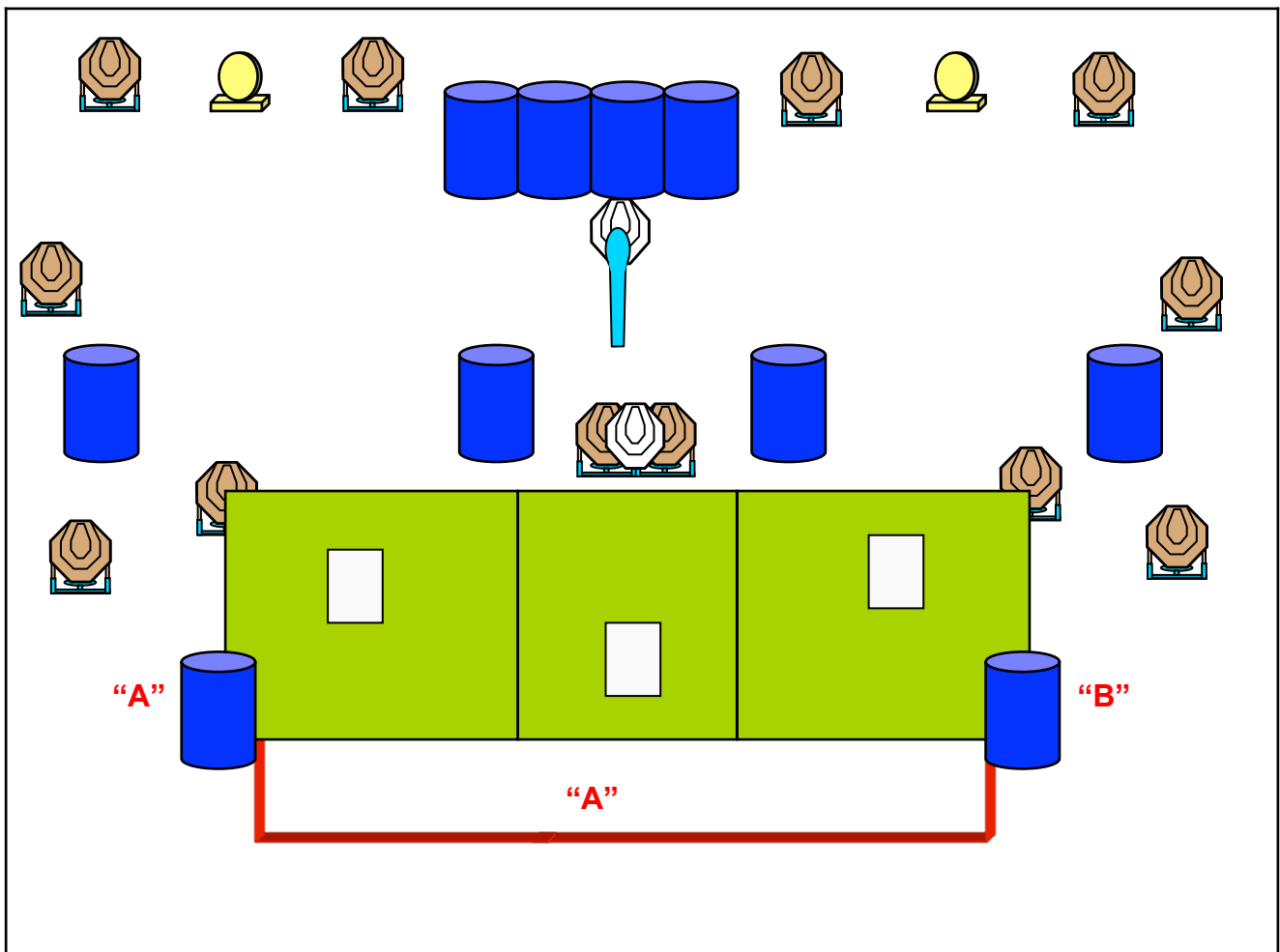
DISPAROS MÍNIMOS: 27

PUNTOS MÁXIMOS: 135

TARJETAS: 12 Tarjetas IPSC, 2 Platos, 1 Poper y 2 P.T.

SEÑAL DE INICIO: Audible

PENALIZACIONES: Actual Reglamento IPSC



ANEXO VI



REAL FEDERACIÓN ESPAÑOLA DE TIRO OLÍMPICO
1ª FASE COPA PRESIDENTE DE RR. DE TT. 2014
FEDERACIÓN CANARIA DE TIRO OLÍMPICO
SAN CRISTÓBAL DE LA LAGUNA, 4-5 DE ABRIL



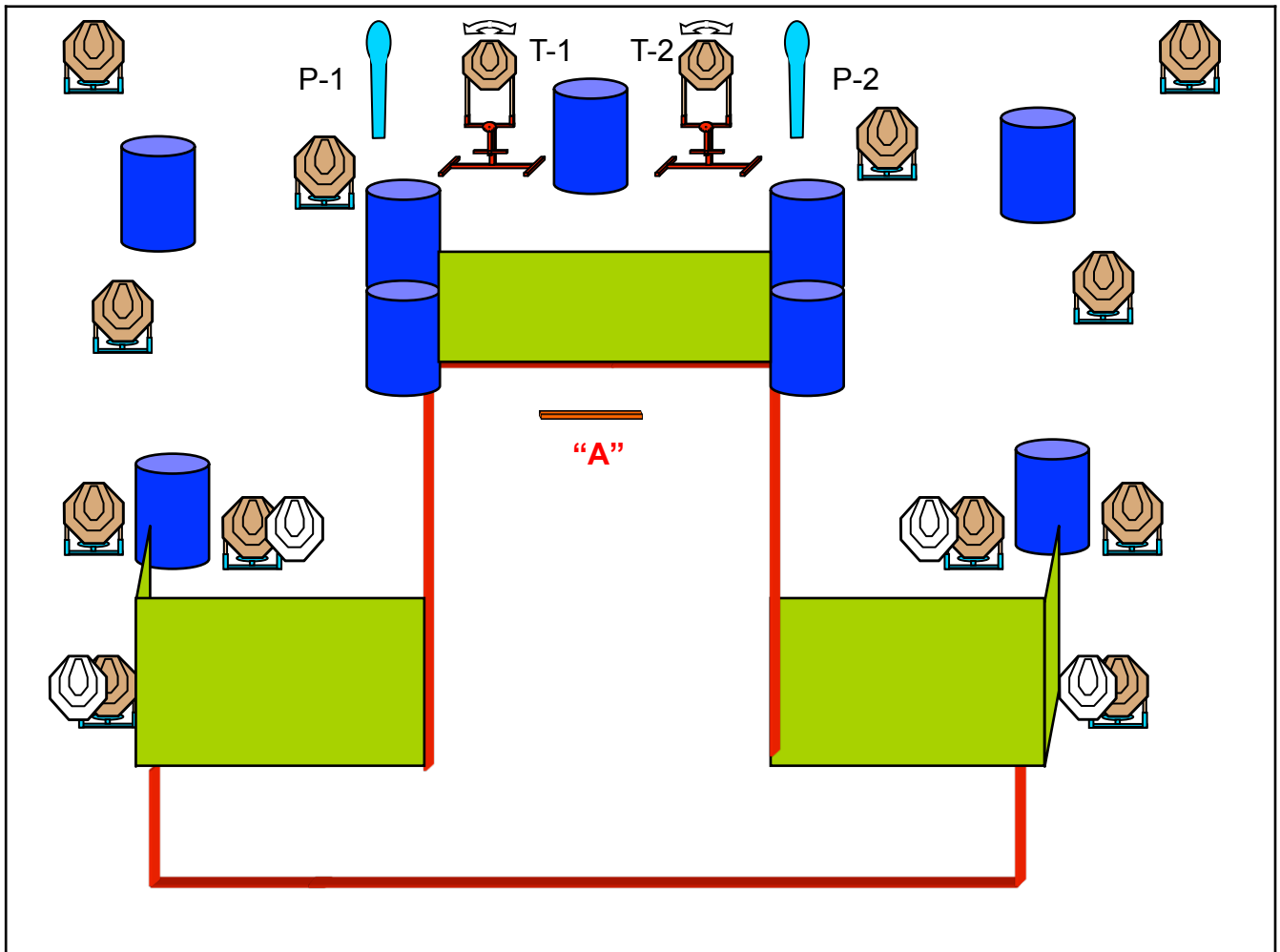
STAGE "7"

HANDGUN COMPETITION RULES, JANUARY 2009, 2nd EDITION

PROCEDIMIENTO: A la señal audible resolver sin orden y sin sobrepasar las líneas de falta. P1 Activa T1 y P2 activa T2.

POSICIÓN INICIAL: De pie, relajado en "A"
CONDICIÓN DEL ARMA: Cargada y asegurada en la funda

TIPO DE EJERCICIO: Largo
METODO DE PUNTUACIÓN: Comstock
DISPAROS MÍNIMOS: 30
PUNTOS MÁXIMOS: 150
TARJETAS: 14 Tarjetas IPSC, 2 Popers y 4 P.T.
SEÑAL DE INICIO: Audible.
PENALIZACIONES: Actual Reglamento IPSC.



ANEXO VI



REAL FEDERACIÓN ESPAÑOLA DE TIRO OLÍMPICO
1ª FASE COPA PRESIDENTE DE RR. DE TT. 2014
FEDERACIÓN CANARIA DE TIRO OLÍMPICO
SAN CRISTÓBAL DE LA LAGUNA, 4-5 DE ABRIL



STAGE "8"

HANDGUN COMPETITION RULES, JANUARY 2009, 2nd EDITION

PROCEDIMIENTO: A la señal audible resolver sin orden y sin sobrepasar las líneas de falta.

POSICIÓN INICIAL: De pie, relajado en "A".
CONDICIÓN DEL ARMA: Arma sobre el barrila con cargador insertado sin cartucho en recámara.

TIPO DE EJERCICIO: Medio

METODO DE PUNTUACIÓN: Comstock

DISPAROS MÍNIMOS: 24

PUNTOS MÁXIMOS: 120

TARJETAS: 12 Tarjetas IPSC y 2 P.T.

SEÑAL DE INICIO: Audible

PENALIZACIONES: Actual Reglamento IPSC

